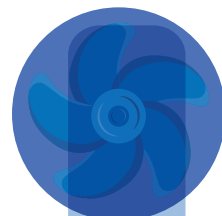
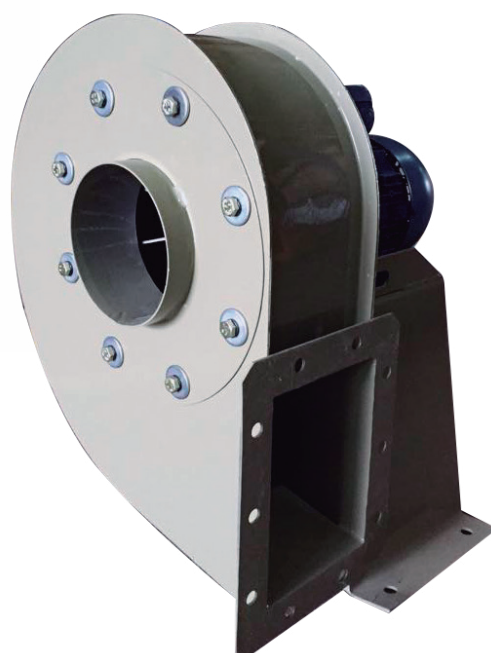
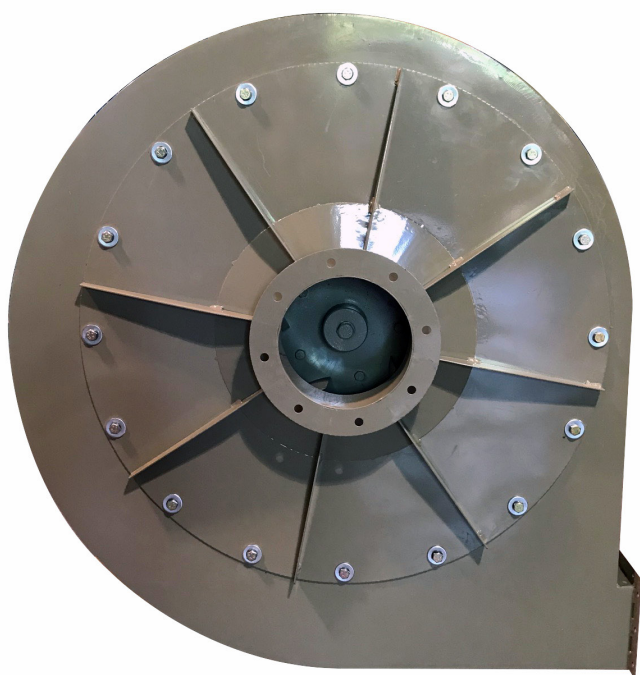


Gatti

VENTILACIÓN

Casa central:
Rosario de Santa Fe 298
Tel (03564) 421022 / 420619
San Francisco (2400) - Cba
ventas@gattisa.com.ar

Suc. Buenos Aires:
Independencia 998
Tel (011) 4300-0607 / 0421
Capital Federal - Bs As
buenosaires@gattisa.com.ar
Suc. Rosario: Salta 2998
Tel (0341) 4354452
Rosario (2002) - Santa Fe
rosario@gattisa.com.ar



CENTRIFUGOS - RA / RB / RG / RH / RD / RE

GENERALIDADES Y APLICACIONES

Series RA y RB Para aire limpio y humo. Aplicables en acondicionamiento de aire, sistemas de ventilación, etc. Simple boca de aspiración.

Caudales: hasta 10.200 m³/h. Presiones: hasta 405 mm c.a. Rotor multipala SIROCCO

Series RG y RH Para aire sucio, con material filamentoso o granular en suspensión. Aplicables en transporte neumático de no abrasivos, aspiración localizada de polvos en máquinas.

Simple boca de aspiración. Caudales: hasta 8400 m³/h. Presiones: hasta 170 mm c.a.

Pantalla abierta RADIAL. Estos electroventiladores centrífugos están proyectados para su aplicación en movimientos de aire a baja y media presión a una temperatura máxima de 100°C.

CARACOL Construido en chapa de acero soldado eléctricamente y sólida construcción, con mesa soporte motor y patas tipo B3. A pedido se construye en forma rectangular especial; consultar.

ROTOR Construido en chapa de acero soldado eléctricamente y equilibrado dinámicamente.

Construcción normal con rotación izquierda. El modelo RA 120 posee turbina de polipropileno.

MOTOR Blindado 100%, 220/380 V o 380/660 V 50 Hz; a pedido puede suministrarse en otras tensiones y frecuencias.

TRANSMISION Todos los modelos pueden suministrarse con sistema de transmisión construido en caja compacta de dos rodamientos, a excepción de la T60 en la que cada rodamiento tiene su propio soporte. La transmisión varía de acuerdo a la potencia del motor que lleva instalado.

GENERALITIS AND USES

RA and RB series For clean air and smoke. Can be applicable to air-conditioning, ventilation systems, etc. Plain air inlet 3V olume of air-blast: up to 10.200 m³/h. Pressures: up to 405 mm c.a. Multiblade SIROCCO rotor.

RG and RH series For dirty air, with suspended filamentous or granular materials. Applicable to pneumatic transportation of non-abrasive; dust aspiration in machines. Plain air inlet. Volume of air-blast: up to 8.400 m³/h. Pressures: up to 170 mm c.a.

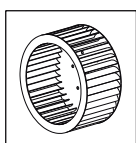
RADIAL open screen This centrifugal fans have been designed to be applied in movement of air at a maximum temperature of 100°C. SPIRAL Built in steel sheets electrically welded, solidly made with a motor support table and type B3 legs. Also made in a special rectangular shape on request; call us for further information.

ROTOR Built in steel sheets electrically welded and dynamically balanced. Normal construction with left rotation. The rotor of model RA 120 is made in polypropylene.

MOTOR 100% shielded, 220/380 V or 380/660 V 50 Hz it can be requested in other tensions and frequencies.

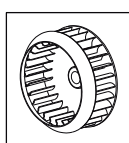
TRANSMISSION All models can be supplied with the transmission system built in a compact box of two bearings with the exception of T 60, in which each bearing has it own support. The transmission varies according to the power of the motor that has been installed.

GRÁFICOS TIPOS DE TURBINAS



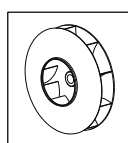
Álabes hacia adelante SIROCCO

TIPO A



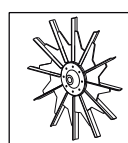
Álabes hacia adelante SIROCCO

TIPO B



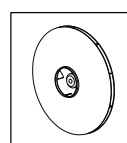
Semirradial pantalla cerrada

TIPO C



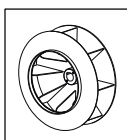
Radial doble entrada

TIPO D



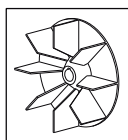
Semirradial pantalla cerrada

TIPO E



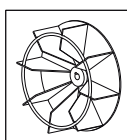
Radial pantalla cerrada

TIPO F



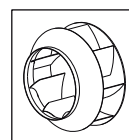
Radial pantalla abierta

TIPO G



Radial pantalla abierta

TIPO H



Álabes inclinados hacia atrás AUTOLIMITANTE

TIPO U

RA 330 T 3/4 T30C SASE Dm1 AEX



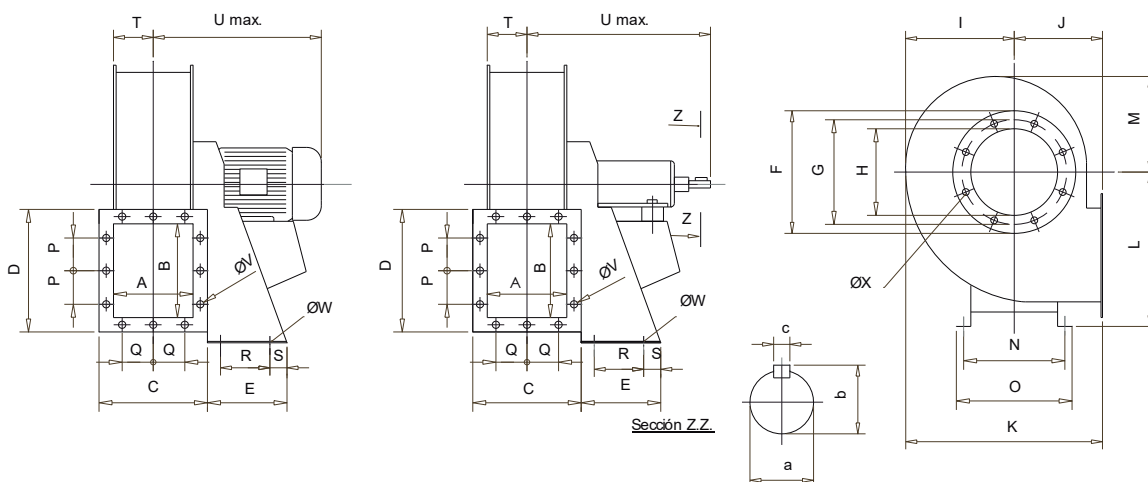
- 1 - TIPO CARACOL: R (redondo); C (cuadrado)
- 2 - TIPO DE TURBINA: A, B, C, D, E, F, G, H o U (*ver gráfico explicativo)
- 3 - TAMAÑO ROTOR: mm
- 4 - TIPO ELECTRICIDAD DEL MOTOR *: M (monofásico); T (trifásico)
- 5 - POTENCIA MOTOR *: HP
- 6 - POLOS MOTOR *: /2 (2800 RPM); /4 (1420 RPM); /6 (900 RPM) /8 (700RPM).
- 7 - TIPO DE TRANSMISIÓN: (SASE: T20, T30, T40, T50, T60; indicar C para corta y L para larga cuando corresponda); (DADE T28, T38, T42, T48, T55); D (acople directo).
- 8 - TIPO ENTRADA/SALIDA: SASE (simple ancho / simple entrada); DADE (doble ancho / doble entrada) EN LÍNEA (para entubaciones)
- 9 - TIPO DE ARREGLO**: (solo para el caso de ventiladores a transmisión) DADE: DM1; SASE: DM1 (antes arreglo 12); DM9 (antes arreglo 9), con o sin motor
- 10 - TIPO DE MOTOR: AEX (antiexplosivo; RE (rotor externo); ST (standard); IPXX, etc.

* NOTA1: En caso de pedir la transmisión PEL (a punta de eje libre), las posiciones 4, 5 y 6 quedarán vacías.

** NOTA 2: En caso de centrífugos acople directo la posición 9 quedará vacía

DIMENSIONES MM

DIMENSION MM

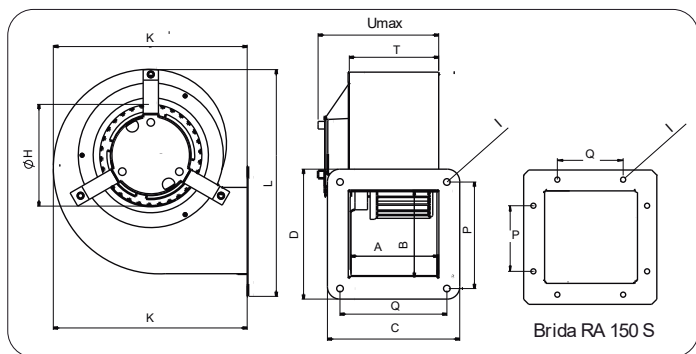


Pag. 2

Modelo/ Model	A	B	C	D	E	F	G	H		I	J	K	L	M	N
								Sirocco	Radial						
RA-RG 250	190	227.5	257.5	295	210	328	290	200	155	271	195	466	350	218	240
RA-RG 330	250	295	315.5	362.5	264	409	370	268	218	337	240	577	452	285	310
RA-RG 390	300	356	368.5	423.5	270	475	430	330	-	395.8	320	715.8	530	333	340
RA-RG 450	340	401	408.5	468.5	300	540	495	381	270	443	342	785	610	377	375
RB-RH 200	125	180	192.5	247	190	275	240	168	-	216.6	150	366.6	295	175.9	220
RB-RH 250	160	227.5	227.5	295	210	328	290	204	155	271	195	466	350	218	240
RB-RH 330	200	295	267.5	362.5	264	409	370	271	218	336	240	576	452	285	310
RB-RH 450	270	401	338.5	468.5	300	540	495	384	270	443	342	785	610	377	375

Modelo/ Model	O	P	Q	R	S	T	U máx.	ØV	ØW	ØX	Tipo	A Transmisión			
												Ut	a	b	c
RA-RG 250	280	95	95	180	15	96.5	350	10.5	10	M8	T20	345	16	18.5	5
RA-RG 330	350	95	95	234	15	126.5	460	10.5	10	M8	T30	445	28	31	8
RA-RG 390	380	95	95	240	15	152	500	10.5	10	M8	T30	471	28	31	8
RA-RG 450	415	95	95	270	15	172	600	10.5	10	M8	T40	615	38	41.5	10
RB-RH 200	260	95	95	160	15	64	320	10.5	10	M8	T20	315	16	18.5	5
RB-RH 250	280	95	95	180	15	81.5	380	10.5	10	M8	T30	400	28	31	8
RB-RH 330	350	95	95	234	15	101.5	530	10.5	10	M8	T30	420	28	31	8
											T40	550	38	41.5	10
RB-RH 450	415	95	95	270	15	137	750	10.5	10	M8	T60	700	58	61.5	16

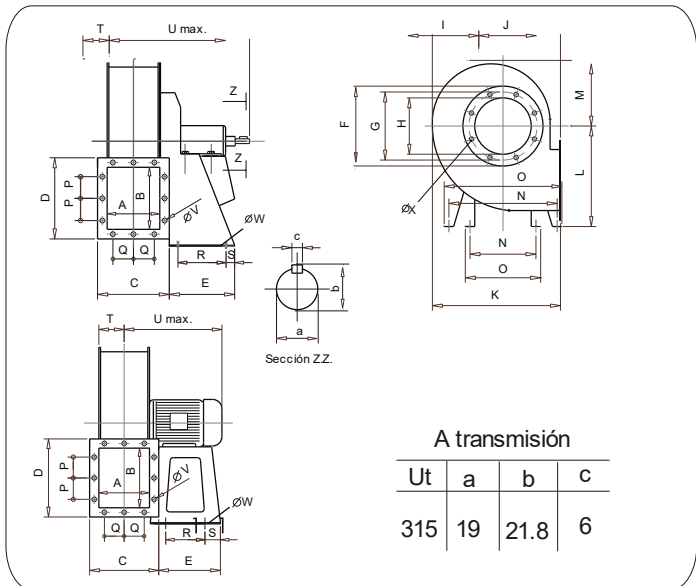
Dimensiones / Dimensions RA 120 / RA 150



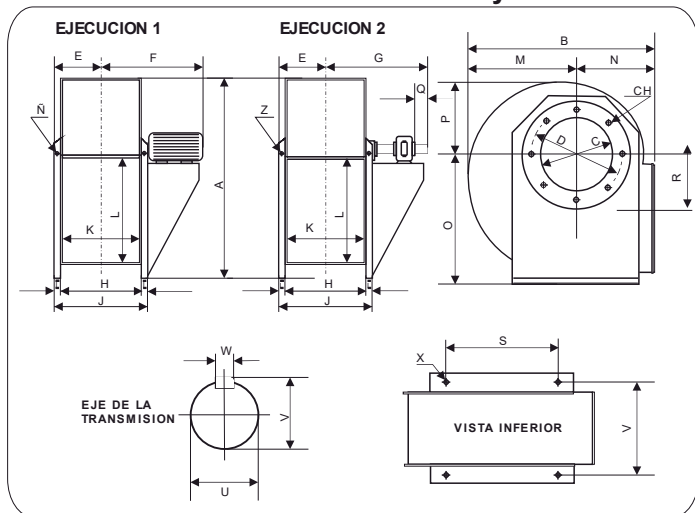
Dimensiones / Dimensions

	RA 120	RA 150	RH 200	RG 600	RH 600
A	91	125	125	1168	1168
B	91	125	180	1017	1017
C	139	182	192.5	406	406
CH	-	-	-	13	13
D	137	182	247	650	650
E	-	-	190	302	260
F	-	-	275	-	-
Fmax	-	-	-	712	620
G	-	-	240	-	-
H	107	148	-	445	360
H / Sirocco	-	-	168	-	-
H / Radial	-	-	120	-	-
I	-	-	216.6	80	80
ØI	13	7	-	-	-
J	-	-	150	605	520
K	196	300	366.6	440	355
L	238	337	295	606	606
M	-	-	176	567	567
N	-	-	220	450	450
N1	-	-	338	-	-
ØN	-	-	-	20	20
O	-	-	260	690	690
O1	-	-	368	-	-
P	112	95	95	480	480
Q	112	95	95	-	-
R	-	-	160	309	309
R1	-	-	134	-	-
S	-	-	15	630	630
S1	-	-	33	-	-
T	94	131	64	548	548
Umax	126.4	144	-	-	-
V max	-	-	320	-	-
ØV	-	-	10.5	-	-
ØW	-	-	10	-	-
ØX	-	-	M8	20	20
ØZ	-	-	-	20	20

Dimensiones / Dimensions RH 200



Dimensiones / Dimensions RG y RH 600



MODELO MODEL	MOTOR			CAUDAL/AIR VOLUME m3/min	PRESION mm.c.a.	TRANSMISIÓN TRANSMISSION
	TIPO / TYPE	CV	RPM			
RG 600	160 M	15	1420	250	110	T40
				320	80	
RH 600	132 M	12.5	1430	150	130	T40
				200	90	

MODELO	G(RA)	G(RB)	Q	W	ØU	V
T30	532	490	60	8	28	31
T40	655	613	80	10	38	41.3
T50	815	772	125	14	48	51.3

DATOS TÉCNICOS

TECHNICAL DATA

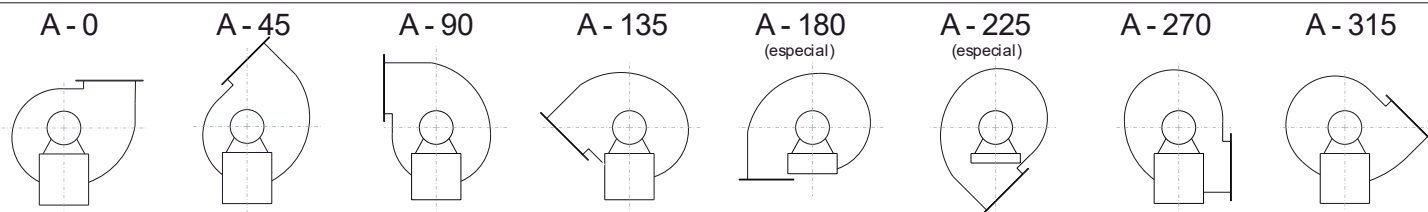
Series Series	Modelo Model	Carcasa motor frame	Motor C.V.	R.P.M.	Caudal Air volume m3/min.	Presión Pressure mm c. a.	Transmisión Transmission
RA RB	RA-120	-	0.18	2810	9	38	-
	RA-150	-	0.2	1376	10	14	-
	RA-250	80	0.75	1420	25 40	40 30	T20
		90 S	1	920	55 60	30 25	T30
		RA-330	90 L	2	1400	40 65	80 75
	100 L		3	1420	67 97	84 78	T30
	RA-390	100 L	2	940	60 110	45 40	T30
		100 L	4	1420	50 100	100 130	T30
			112M	5.5	1420	70 155	97 95
	Rotor multipala SIROCCO	RA-450	132 S	4	960	100 150	70 50
132 S			7.5	1430	100 120	140 150	T40
132 M			10	1430	150 160	150 140	T40
Multiblade SIROCCO rotor	RB-200	71	0.34	1400	8 15	25 20	T20
		80	1.5	2850	10 22	80 100	T20
	RB-250	90 L	3	2830	28 50	160 145	T30
		RB-330	112 M	5.5	2850	38 50	250 230
	112 M		7.5	2850	60 68	265 270	T30
	132 S		10	2870	75 85	286 280	T40
	132 M		12.5	2890	90 100	296 280	T40
	160 M		20	2890	115 145	305 250	T60
	RB-450	160 L	25	2890	120 140	403 405	T60
		180 M	30	2900	150 170	403 395	T60
RG RH	RG-330	80	1	1400	60	25	T20
	RG-450	100 L	3	1420	100 140	67 50	T30
	RH-200	71	0,33	2800	10	24	T20
	RH-250	80	1	2820	20	60	T20
Pantalla abierta RADIAL	RH-330	90 L	3	2830	28 40	170 145	T30
		100 L	4	2830	50 64	125 80	T30
RADIAL open screen	RH-450	90 L	2	1430	50 70	80 60	T30
	RG-600	160M	15	1420	250 320	110 80	T40
	RH-600	132M	12.5	1430	150 200	130 90	T40

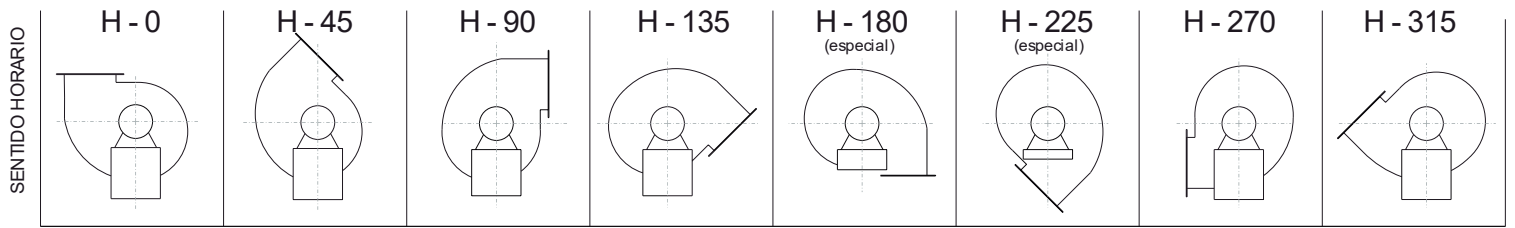
ORIENTACIÓN BOCA DE SALIDA

OUTLET ORIENTATION

Orientación de la boca de salida vista desde el motor / Orientation view from the motor

SENTIDO ANTI-HORARIO





Salvo indicaciones contrarias el ventilador se provee con orientación H - 270
 The fan es always provided with orlentation H - 270. Ask for a different one.

DIMENSIONES MM

Serie RC Para aire limpio o levemente polvoriento- Aplicables en fundiciones, plantas incineradoras, levantamiento por succión, transporte por aire comprimido, etc. Rotor con álabes semiradiales.

Serie RD Para aire limpio. Aplicables en picos pulverizadores para quemadores de calderas, etc., Y para inducir corrientes de aire. Rotor de álabes radiales con disco central. Doble aspiración.

Serie RE Para entubaciones muy largas. Aplicables en levantamiento por succión neumática, transporte neumático por corriente de aire inducida. Rotor semiradial de elevado rendimiento. Los electroventiladores centrífugos serie RC, RD y RE están proyectados para su aplicación en movimientos de aire a una presión relativamente alta con caudales relativamente bajos.

CARACOL Construído en chapa de acero soldado eléctricamente y sólida construcción, con mesa soporte motor y patas tipo B3.

ROTOR Construído en chapa de acero soldado eléctricamente y equilibrado dinámicamente. Construcción normal con rotación izquierda.

MOTOR Blindado 100%, 220/380 V o 380/660 V, 50 Hz. A pedido puede suministrarse en otras tensiones y frecuencias.

DIMENSION MM

RC Series For either clean or slightly dusty air. to be applied in foundries, incinerator plants, pneumatic suction lifting, compressed air transportation, etc.

RD Series For clean air. To be applied in sprayers in boiler burners and to induced air blast. Radial blade rotor with central disc. Double suction. RE Series For very long piping To be applied in pneumatic suction lifting, pneumatic transportation by induced draft. High performance semiradial rotor. The centrifugal fans RC, RD and RE series are designed to be used with air movements at relñatively high pressure and with a relatively low flow.

SPIRAL Built in steel sheets electrically welded, solidly made with a motor support table and type B- legs.

ROTOR Built in steel sheets electrically welded and dynamically balanced. Normakl construction with left rotation.

MOTOR 100% shielded, 220/380 V or 380/66 V, 50 Hz. On request can be supplied in other tensions and frecuencies.

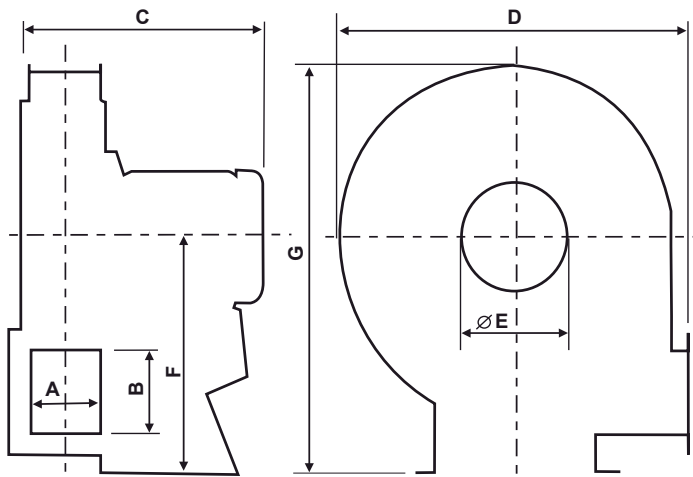
CONSTRUCCIONES ESPECIALES

A transmisión, para elevadas temperaturas, etc., consultar

SPECIAL CONSTRUCTIONS

By transmission, for high temperatures, etc., Consult.

DIMENSIONES MM



DIMENSION MM

Modelo /Model	A	B	C	D	E	F	G
RC-330	110	110	294	514	155	340	589
RC-450	146	150	475	661	205	442	759
RC-600	200	200	737	862	275	550	964
RD-420	32	60	315	590	130	365	655
RD-525	35	80	350	695	170	430	780
RD-650	42	80	415	830	240	544	955
RE-500	62	95	360	600	138	390	690
RE-600	75	110	490	685	165	460	845
RE-700	85	130	650	830	190	540	950
RE-800	98	150	870	955	220	630	1230
RE-900	112	172	1150	1100	255	730	1450

La cota C está referida a motores de máxima potencia / C refers to high power motors
 Todas las medidas son aproximadas / All measures are proximated

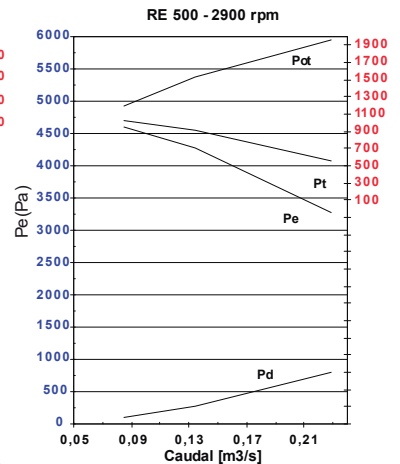
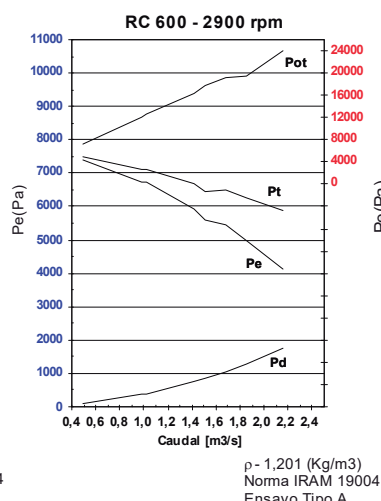
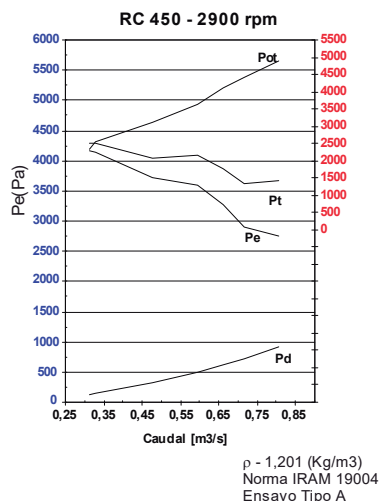
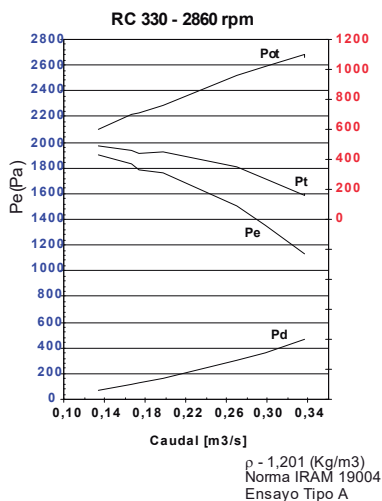
DATOS TÉCNICOS

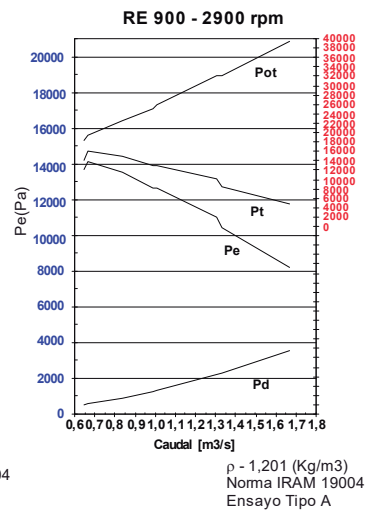
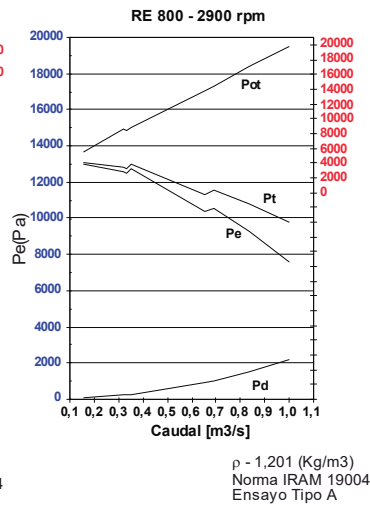
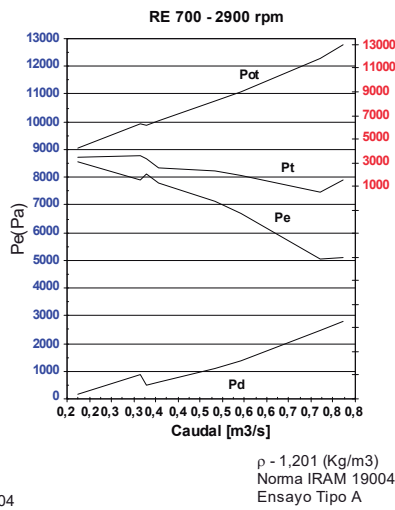
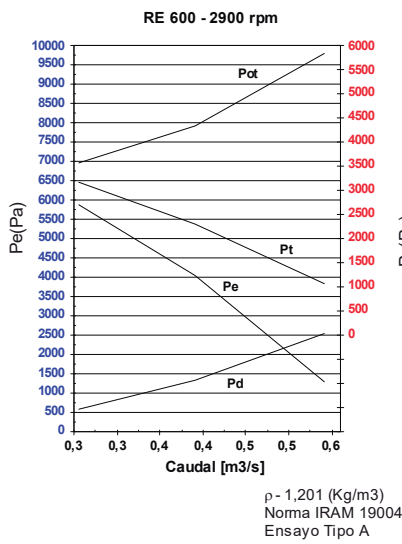
TECHNICAL DATA

SERIE SERIES	RC SEMIRADIAL de elevado rendimiento SEMIRADIAL of high performance						RE SEMIRADIAL de alto rendimiento SEMIRADIAL oh high performance									
	RC-330		RC-450		RC-600		RE-500		RE-600		RE-700		RE-800		RE-900	
Modelo Model	Tipo Type	C.V.	Tipo Type	C.V.	Tipo Type	C.V.	Tipo Type	C.V.	Tipo Type	C.V.	Tipo Type	C.V.	Tipo Type	C.V.	Tipo Type	C.V.
Motor	80	1.5	100	5.5	160 M	20	80	1.5	112 M	5.5	112 M	7.5	160 M	15	180 M	30
	-	-	100	5.5	160 L	25	90	3	112 M	5.5	132 S	10	160 M	20	200 L	40
	-	-	112	7.5	180 M	30	-	-	112 M	7.5	132 M	12.5	160 L	25	200 L	50
	-	-	-	-	180 L	35	-	-	-	-	160 M	15	180 M	30	-	-
	-	-	-	-	-	-	-	-	-	-	160 M	20	-	-	-	-

CURVAS DE PERFORMANCE

PERFORMANCE CURVS





DATOS TÉCNICOS

TECHNICAL DATA

Serie Series	Modelo Model	Motor			Caudal Air volume m³/min.	Presión Pressure mm c. a.
		Tipo/type	C.V.	R.P.M.		
RD RADIAL de aspiración bilateral RADIAL of bilateral aspiration	RD-420	80 a2	1	2820	1 3	350 300
	RD-525	90 L2	3	2820	5 10	510 300
	RD-650	100 Lb2	5.5	2820	7 16	760 450

GENERALIDADES Y APLICACIONES

Los ventiladores centrífugos de la **SERIE RF** están especialmente diseñados para poder entregar medianos caudales con altas presiones, pudiendo trabajar con aire levemente polvoriento o pequeñas partículas. Estos modelos se presentan en varios tamaños que permiten obtener un rango de caudales que va desde 0.33 m³/s hasta 5m³/s y presiones hasta 5500Pa. La construcción Robusta y juego mínimo entre las partes rotantes y fijas, así como el diseño aerodinámico de todos los componentes, hacen que se obtengan buenos rendimientos.

APLICACIONES En general en todas las instalaciones industriales, como transporte neumático, fundiciones, aplicaciones de succión, ventilación de minas etc. y aplicaciones donde se requiera altos valores de presión

DETALLES CONSTRUCTIVOS Ventiladores de simple boca de aspiración, construidos en chapa de acero, turbina con alabes radiales de pantalla cerrada acoplado directamente al motor. DM4. En varios formatos constructivos según el modelo y potencia aplicada. (ver Grafico de dimensiones)

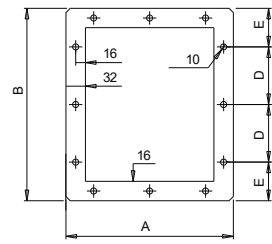
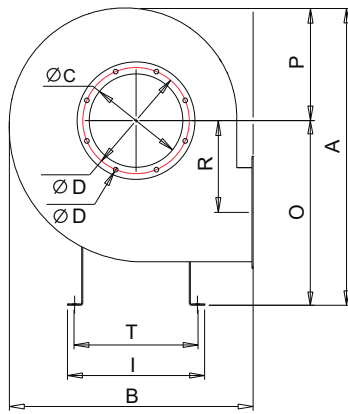
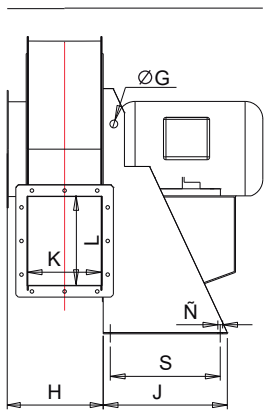
GENERALITIS AND USES

RF SERIES fans have been specially designed to work with medium air flows and high pressures, and to work with light powdery. The variety of sizes allows to obtain air flow rates from 0.33 m³/h to 5 m³/h and pressures up to 5500 Pa. Maximum performance is produced because of its hard construction, its oscilating and fixed parts, and the aerodynamic components design.

APPLICATIONS In general in industrial installations, pneumatic transportation, suction, mine ventilation, and other uses where high pressure is required.

CONSTRUCTIVE DETAILS Simple inlet fan, made of steel sheet, radial rotor directly attached.

DIMENSIONES MM



Brida / Bridle

Modelo/ Model	A	B	C	D	E
445	275	318	42.5	95	64
535	319	371	64.5	95	43
625	361.5	422	85.8	95	68.7

Modelo/ Model	A	B	C	D	E	F	G	H	I	J	K	L
RF 445	840	687	264	300	160	500	22	270	386	350	207	253
RF 535	-	-	-	-	-	570	-	-	-	-	-	-
RF 535	955	814	317	360	196	685	-	326	400	420	248	305

Modelo/ Model	M	N	Ñ	O	P	R	S	T	U	V	W	d	Carcaza
RF 445	357	330	13.5	522	317	255	310	346	-	-	-	13.1	112
RF 535*	-	-	-	-	-	-	-	-	-	-	-	-	132
RF 535*	428	396	-	575	380	259	372	350	-	-	-	-	100/112

CURVAS DE PERFORMANCE

PERFORMANCE CURVS

